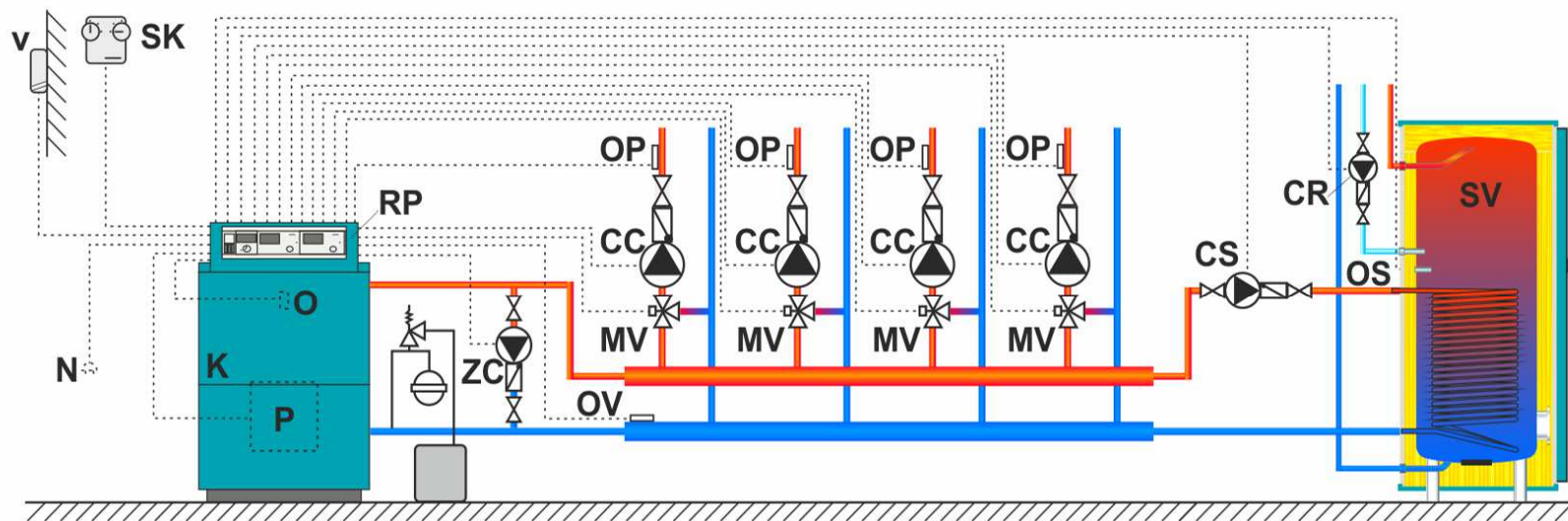


FUNKCIONALNA SHEMA KOTLOVSKE REGULACIJE Cm SA UGRAĐENIM REGULATORIMA E8.0634 I E8.1124



Legenda:

- CC** Cirkulacijska pumpa grijanja
- CR** Recirkulacijska pumpa PTV
- CS** Pumpa spremnika
- SK** Sobni korektor FBR2
- K** Kotao
- MV** Upravljački motor mješ. ventila
- N** Priključak mrežnog napona
- O** Kotlovski osjetnik KF
- OP** Osjetnik polaznog voda VFA
- OS** Osjetnik PTV SPF
- OV** Osjetnik povratnog voda
- P** Dvostupanjski plamenik
- RP** Regulacijski panel s osnovnom kotlovsom regulacijom i regulatorima E8.0634 i E8.1124
- SV** Spremnik PTV
- V** Vanjski osjetnik AF
- ZC** Zaštitna pumpa u kotlovsom krugu