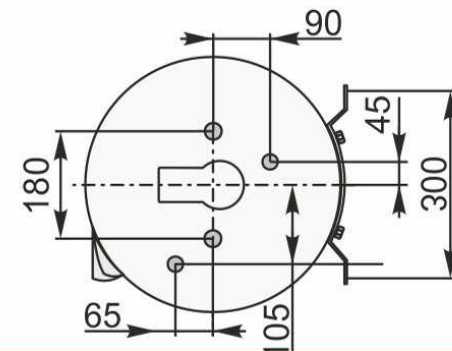
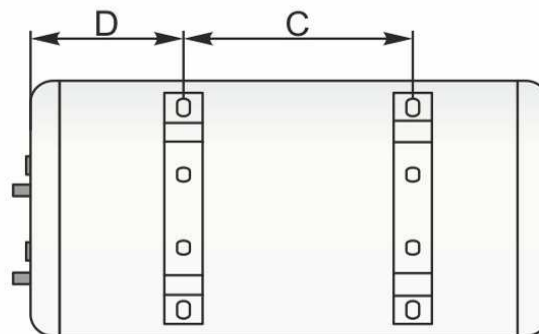
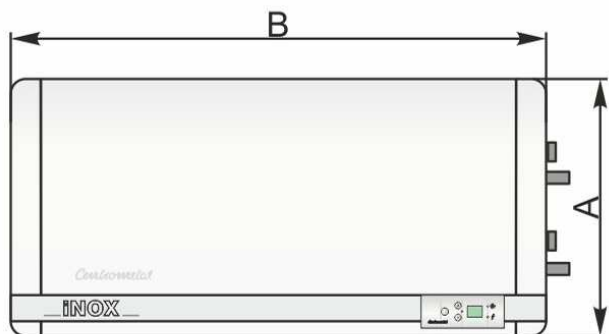


LKB Digi
OSNOVNE DIMENZIJE

LKB Digi
100
120

Volumen	(l)	100	120
Promjer bojlera A	(mm)	475	475
Dužina bojlera B	(mm)	950	1090
Dužina C	(mm)	415	560
Dužina D	(mm)	270	270
Cijevni izmjenjivač	(m ²)	0,42	0,42
Cijevni izmjenjivač - priključak	(R)	3/4"	3/4"
Dovod hladne vode	(R)	1/2"	1/2"
Odvod tople vode	(R)	1/2"	1/2"
Recirkulacija	(R)	1/2"	1/2"
Priključni napon	(V~)	230	230
Električni grijač	(kW)	2	2
Masa bojlera	(kg)	35,5	40
Max. radni pretlak	(bar)	6	6