

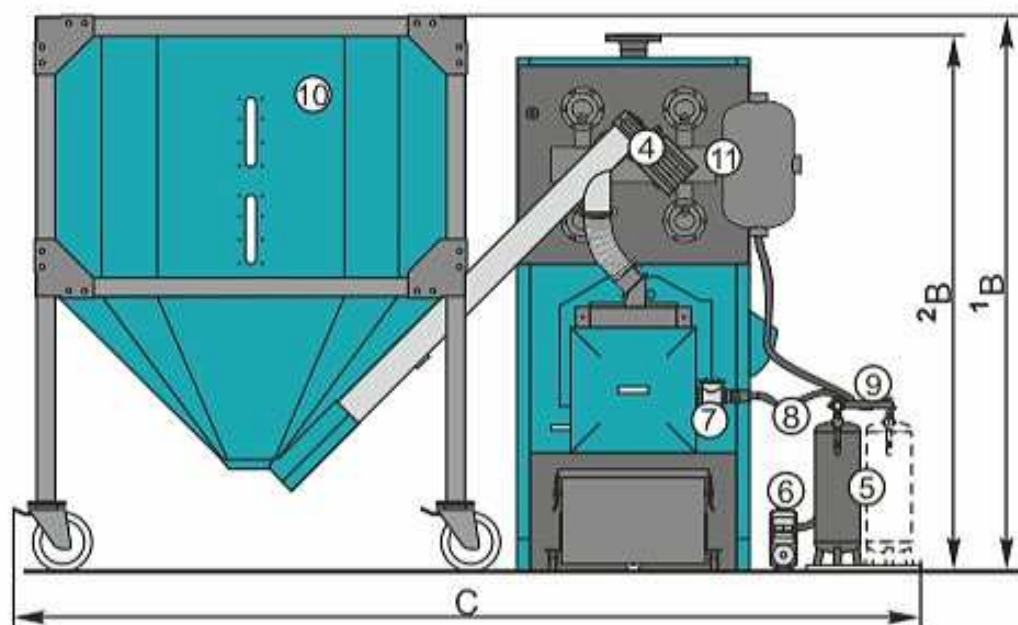
# OSNOVNE DIMENZIJE

- ① - kotao EKO-CKS P 140-560
- ② - plamenik CPPL 200-600
- ③ - regulacija CPREG-1/CPREG-2
- ④ - transporter CPPT 200-600

- <sup>4</sup>⑤ - posuda pod tlakom
- ⑥ - kompresor
- <sup>4</sup>⑦ - elektromagnetski ventil
- <sup>4</sup>⑧ - dobavna cijev zraka
- <sup>4</sup>⑨ - dobavna cijev zraka 1

- ⑩ - spremnik peleta

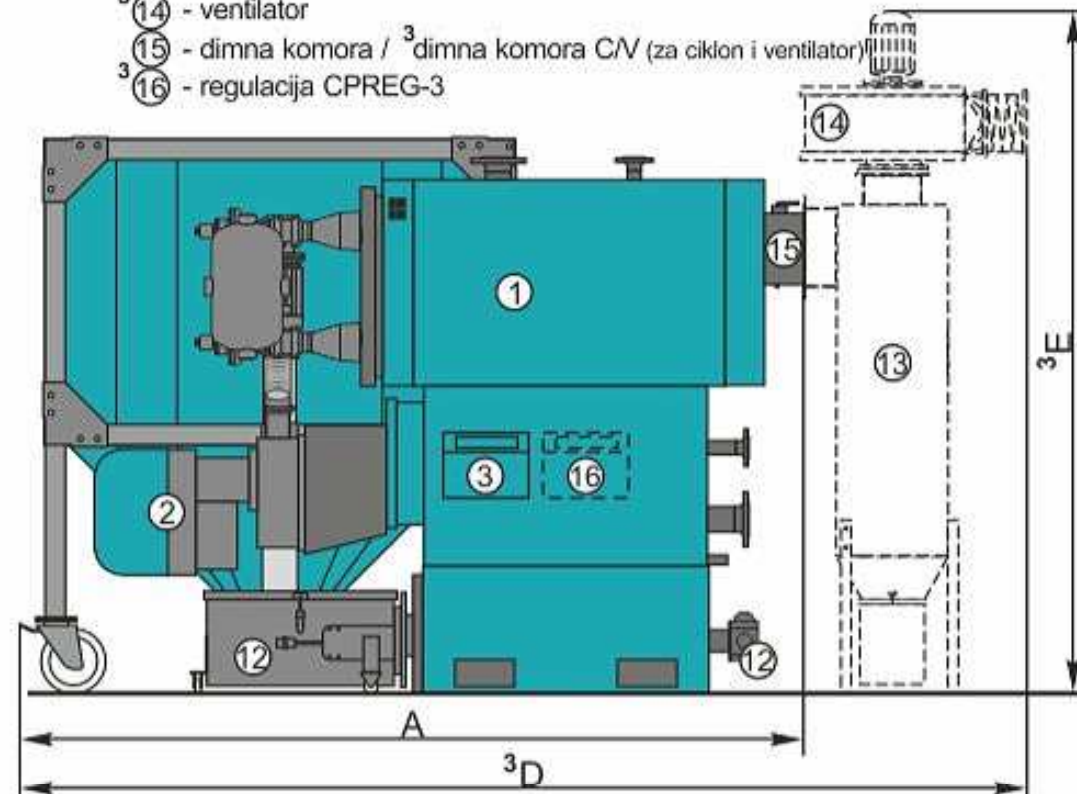
- ⑪ - automatsko čišćenje kotla (dodatna oprema)
- ⑫ - automatsko vađenje pepela (dodatna oprema)
- <sup>3</sup>⑬ - ciklon CCP
- <sup>3</sup>⑭ - ventilator
- <sup>3</sup>⑮ - dimna komora / <sup>3</sup>dimna komora C/V (za ciklon i ventilator)
- <sup>3</sup>⑯ - regulacija CPREG-3



<sup>1</sup> EKO-CKS P Unit 140/180

<sup>2</sup> EKO-CKS P Unit 230-430

<sup>3</sup> EKO-CKS P Unit 140-430 - sa ciklonom i ventilatorom (dodatna oprema)  
EKO-CKS P Unit 560 - sa ciklonom i ventilatorom (standardna isporuka)



<sup>4</sup> EKO-CKS P Unit 140-320 - posuda pod tlakom 50 lit. - 1 kom, elektromagnetski ventil - 1 kom, dobavna cijev zraka - 1 kom  
EKO-CKS P Unit 430/560 - posuda pod tlakom 23 lit. - 2 kom, elektromagnetski ventil - 2 kom, dobavna cijev zraka - 2 kom

## Ukupne dimenzije postrojenja sa spremnikom 2,7 m<sup>3</sup>

EKO-CKS P UNIT		140	180	230	280	320	430	560
Dubina (A)	(mm)	2590	2960	2960	3280	3280	3790	-
Visina (B)	(mm)	2105	2105	2300	2300	2410	2540	-
Širina (C)	(mm)	3105	3210	3210	3210	3350	3600	4775
Dubina (D)	(mm)	<sup>3</sup> 3210	<sup>3</sup> 3580	<sup>3</sup> 3600	<sup>3</sup> 3980	<sup>3</sup> 3980	<sup>3</sup> 4550	5970
Visina (E)	(mm)	<sup>3</sup> 2200	<sup>3</sup> 2200	<sup>3</sup> 2570	<sup>3</sup> 2640	<sup>3</sup> 2710	<sup>3</sup> 2870	3060