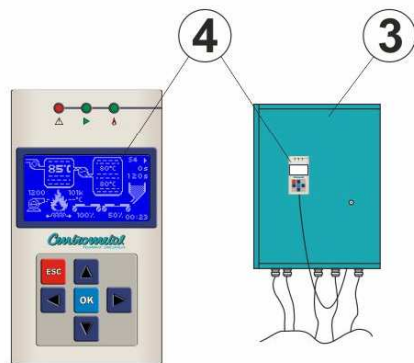
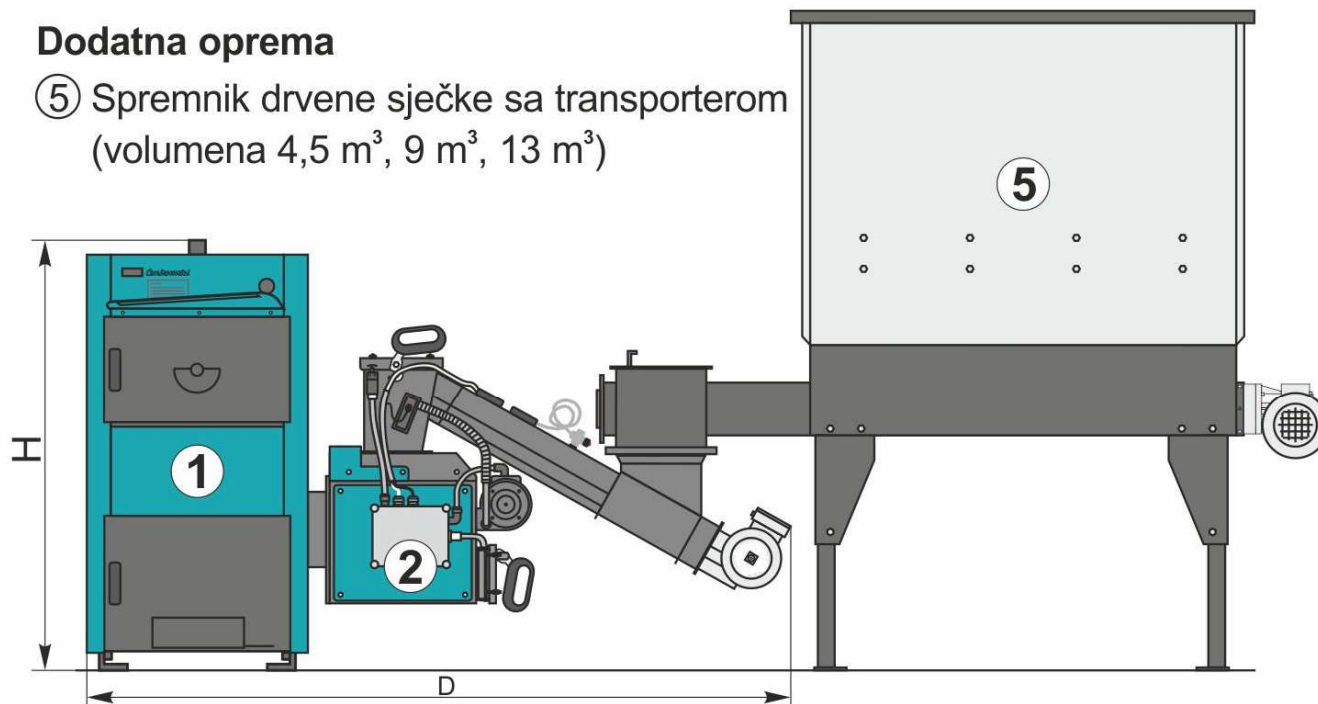


- ① Kombinirani kotao BIO-CK P
- ② Plamenik na drvenu sječku
- ③ Razvodni elektro ormar
- ④ Digitalna kotlovska regulacija


Dodatna oprema

- ⑤ Spremnik drvene sječke sa transporterom (volumena 4,5 m³, 9 m³, 13 m³)



BIO-CK P Unit		25	40	60	100
Toplinski učin	(kW)	7,5-25	12-40	18-60	30-100
Sadržaj vode u kotlu	(l)	78	118	140	227
Masa kotla	(kg)	293	355	450	
Promjer* / visina dimnjače	φ(mm)	180/930	180/1025	200/1085	200/1215
Potlak dimnjaka	(Pa)	20	25	30	31
Polazni/povratni vod	(R)	5/4"	5/4"	2"	2"
Punjenje/praznjenje	(R)	1/2"	1/2"	1"	1"
Sigurnosni vod	(R)	5/4"	5/4"	2"	2"
Temp. dimnih plinova	(°C)	133	175	175	162
Max. radna temperatura	(°C)	90	90	90	90
Max. radni pretlak	(bar)	2,5	2,5	2,5	2,5
Dubina kotla	(mm)	1055	1250	1250	1345
Visina kotla H	(mm)	1255	1355	1435	1615
Širina tijela kotla	(mm)	670	670	730	830
Ukupna širina D	(mm)	2360	2380	2690	2860
Max. dužina cjepanice	(mm)	500	600	650	

* - unutarnji promjer dimnjaka određuje se sukladno snazi kotla i visini dimnjaka i gotovo uvijek mora biti veći od promjera dimnjače