

UPUTSTVO ZA INSTALIRANJE I RUKOVANJE



Kotao na pelet za etažno grejanje

MBS Pellet kotao 25 kW / 35 kW

SADRŽAJ

POGLAVLJE NASLOV	STRANA
Uvod.....	2
Svrha priručnika.....	2
1 Važne preporuke	2
2 Bezbednost	3
3 Instalacija	3
3.1. Odgovornost instalatera.....	3
3.2. Dozvoljene instalacije.....	4
3.3. Nedoovoljene instalacije.....	4
3.4. Dimnjak.....	5
3.5. Završetak dimnjaka.....	7
3.6. Izolacije, podloge i preporuke za bezbednost.....	7
3.7. Nacionalni, regionalni, pokrajinski i opštinski propisi.....	7
4 Pelet	7
4.1. Kvalitet peleta.....	8
4.2. Skladištenje peleta.....	8
4.3. Punjenje peleta.....	9
5 Funkcija proizvoda	9
5.1. Kontrolni panel.....	9
5.2. Indeks ikona kontrolnog panela.....	12
6 Povezivanja	12
6.1. Povezivanje spoljnog ventila.....	12
6.2. Povezivanje sigurnosnog termostata.....	13
6.3. Provera pravilnog povezivanja termostata.....	13
6.4. Pumpa.....	13
6.5. Diagram povezivanja delova sa kontrolerom.....	14
7 Tehnički podaci	15
8 Održavanje	15
8.1. Posuda sagorevanja.....	16
8.2. Pepeljara.....	16
8.3. Komora sagorevanja i dimovodi.....	16
8.4. Ciscenje izduvnog sistema.....	18
8.5. Ciscenje ventilatora izduvnih gasova.....	18
8.6. Period neaktivnosti.....	19
9 Nepravilnosti u radu i preporuke za njihovo otklanjanje	20

UVOD

Molimo Vas da pažljivo pročitate ovo uputstvo pre nego što počnete da koristite proizvode **MBS**.

Proizvodi fabrike **MBS** su proizvedeni i testirani u skladu sa bezbednosnim standardima važećim Evropskim direktivama.

Namera ovog priručnika je objašnjenje o upotrebi i održavanju proizvoda za vlasnika i instalatera.

Ukoliko imate bilo kakve sumnje u vezi sa sadržajem ili bilo koja pitanja, obratite se ovlašćenom servisu.

SVRHA PRIRUČNIKA

Svrha ovog priručnika je da omogući korisniku da preduzme sve moguće mere i pripremi svu opremu i materijale da bi obezbedio sigurnu i odgovarajuću upotrebu proizvoda.

1. VAŽNE PREPORUKE

Instalacija treba da bude izvedena od strane obučenog osoblja ili tehničke podrške proizvođača, pružajući punu odgovornost za konačnu montažu i kasnije nesmetano funkcionisanje instaliranog proizvoda. Neophodno je takođe uzeti u obzir sve nacionalne, regionalne, pokrajinske i opštinske zakone zemlje gde je instaliran proizvod. Proizvodjač neće snositi nikakvu odgovornost za nepoštovanje ovih predostrožnosti.

1. Električne veze: Preporučljivo je da ovlašćeno osoblje, posle svake operacije sprovedene na proizvodu, obrati posebnu pažnju na električne veze naročito što se nezaštićenih delova provodnika tiče, koji iz bilog kog razloga ne smeju izaći sa terminala, čime se izbegava mogući kontakt sa kablovima.

2. Vrste upotrebe: Kotao treba da se koristi isključivo u svrhe za koje je konstruisan.

3. Odgovornost proizvođača: Proizvodjač ne preuzima nikakvu odgovornost za štetu prouzrokovanu pogrešnom instalacijom, nepravilnim korišćenjem ili održavanjem.

4. Provera integriteta proizvoda: Nakon raspakivanja, proverite integritet i potpunost sadržaja. U slučaju nepravilnosti, obratite se prodavcu gde je proizvod kupljen.

5. Električne komponente: Sve električne komponente koje čine proizvod, da bi mogle da garantuju ispravan rad, treba da budu zamenjene samo sa originalnim delovima isključivo i samo od nadležnog provajdera.

6. Održavanje: Mesečno i dnevno održavanje proizvoda mora da vrši korisnik i barem jednom godišnje, planirajući je unapred, samo od specijalizovanog osoblja ili/i od tehničkog odeljenja proizvođača.

2. BEZBEDNOST

Zbog bezbednosnih razloga pamтите:

- Zabranjeno je korišćenje kotla od osoba (uključujući i decu) bez ikakvog iskustva ili sa smanjenom fizičkom ili mentalnom sposobnošću, ukoliko ne nadziru i ne rukovode osobe odgovorne za njihovu bezbednost.
- Zabranjeno je dirati kotao kad ste bos ili sa mokrim delovima tela.
- Zabranjeno je menjati zaštitnu opremu ili podešavati je bez dozvole ili uputstva proizvođača.
- Zabranjeno je vući, presecati ili uvijati električne kablove koje su istureni sa kotla čak i ako je isključen iz struje.
- Preporučujemo da smestite kabl za napajanje na mesto gde neće biti u kontaktu sa vrućim delovima kotla.
- Kabl za napajanje treba da bude dostupan nakon instalacije.
- Nemojte zatvoriti ili smanjiti veličinu ventilacionih otvora na mestu instalacije, jer su oni neophodni za pravilno sagorevanje.
- Ne ostavljajte elemente pakovanja u blizini dece.
- **Tokom normalnog režima rada proizvoda sva vrata i poklopci moraju biti uvek hermetički zatvoreni.**
- Dok uređaj radi, on je topao pri dodiru, naročito spoljne površine, zato vas savetujemo da je koristite sa oprezom.
- Proverite da ne postoje nikakve prepreke pre nego što uključite uređaj ako je bio van pogona duže vreme.
- U slučaju posebno nepovoljnih vremenskih uslova (jak vetar, mraz) moguće je da sigurnosni sistemi intervenišu, isključujući ga. Ako se to dogodi, kontaktirajte sa tehničkom podrškom ali ni u kom slučaju nemojte da isključite uređaje sigurnosti.
- U slučaju požara na dimovodu obavezna su sredstva za suzbijanje vatre ili tražite intervenciju vatrogasaca.
- Ovaj aparat ne sme da se koristi za sagorevanje đubreta.
- Ne koristite zapaljive materijale za potpalivanje.
- Prilikom punjenja peletom izbeći kontakt vreće sa kotlom.

3. INSTALACIJA

3.1. ODGOVORNOST INSTALATERA

Odgovornost nadležnog instalatera je da vrši kontrolu dimovoda i ulaza za vazduh. Njegova odgovornost je takođe da se obezbedi usaglašenost sa aktuelnim posebnim lokalnim zakonima gde je instaliran kotao. Upotreba kotla treba da se odvija u skladu sa uputstvima dobijenim korišćenjem ovog formulara, bezbednosnim standardima i takođe u skladu sa važećim posebnim zakonima gde je instaliran kotao.

Prema standardima koji definišu obaveze nadležnog za instalaciju, on mora da potvrdi:

- Kompatibilnost instalacionog prostora sa jedinicom, izražena kao minimum zapremine instalacije prema instrukciji proizvođača.
- Instrukcije proizvođača kotla u pogledu uslova sistema odimljavanja (cevi dima ili dimovodi).
- Unutrašnji poprečni presek dimnjaka, material od kojeg je izgrađen, jednake dimenzije poprečnog preseka, nedostatak prepreka unutar dimnjaka.
- Visinu i vertikalno produženje dimnjaka.
- Visinu iznad nadmorske visine na mestu instalacije.
- Dostupnost i pogodnost čvrstog zatvaranja.
- Mogućnost postojanja spoljašnjih otvora ulaza vazduha i njihove veličine.
- Mogućnost paralelnog korišćenja generatora sistema sa prethodno postojećom opremom.

Ako su rezultati svih provera pozitivni, onda instalacija može da se nastavi. Poštujte pažljivo uputstva koje je dao proizvođač kao i aktuelne bezbednosne standarde za zaštitu od vatre. Kad je instalacija završena, ceo sistem mora da se testira najmanje za 30-60 minuta, da bi se proverile sve funkcije.

Kad se bude završila instalacija i probni rad, nadležni instalater treba da obezbedi kupcu sledeće:

- Formular za upotrebu i održavanje jedinice, kao što se isporučuje od proizvođača (ako nije već zajedno sa jedinicom)
- Pismena dokumentacija koja je obavezna da bude u skladu sa važećim standardima.

3.2 DOZVOLJENE INSTALACIJE

Na mestu gde će se instalirati kotao dozvoljeno je da već postoje ili da budu instalirani uređaji koji ne predstavljaju nikakvu recesiju (razlika u pritisku) u prostoru u odnosu na spoljašnju sredinu.

3.3 NEDOZVOLJENE INSTALACIJE

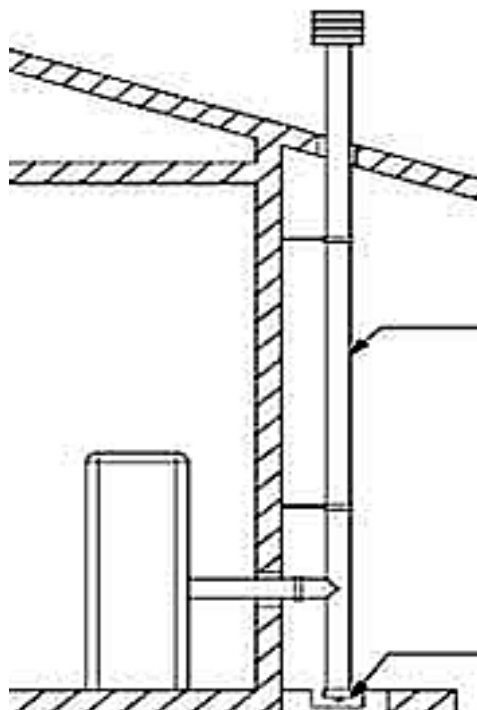
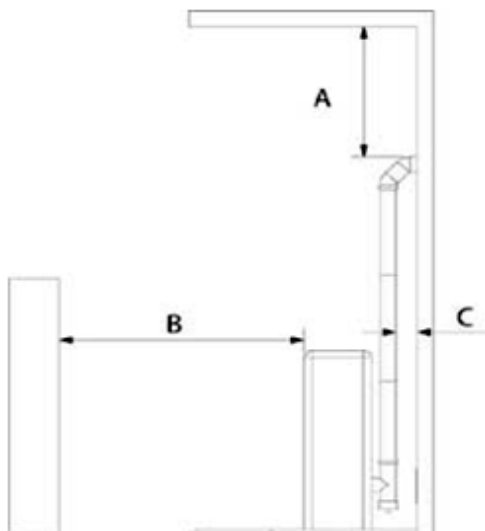
Na mestu gde će se instalirati kotao nije dozvoljeno da postoje ili da budu instalirani:

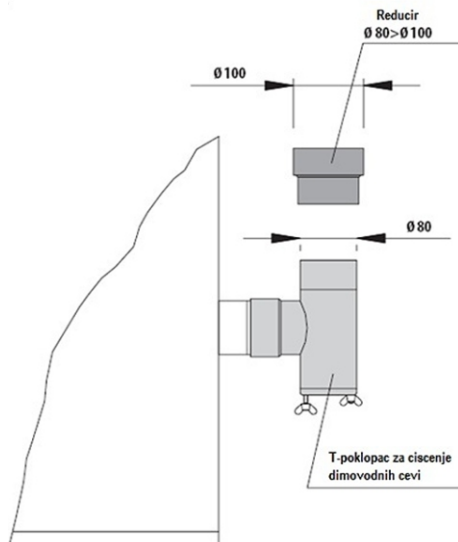
- Respirator.
- Ventilacioni kanali sa usisnim gasom.
- U slučaju da se ovi uređaji nalaze na prostorije susedne sa mestom gde je instaliran kotao, zabranjeno je paralelno korišćenje kotla, jer postoji opasnost da jedna od dve lokacije padne u recesiju.
- Prostorija u kojoj se instalira kotao ne sme imati vlagu zbog elektirčnih komponenti i instalacija u kotlu.

3.4 DIMNJAK

- Za sastavljanje dimnjaka moraju se koristiti nezapaljivi materijali, pogodni da izdrže proizvode sagorevanja i njihove moguće kondenzacije.
- Zabranjeno korišćenje metalnih fleksibilnih cevi i fiber-cementa za povezivanje dimnih cevi kotla.
- Dimnjak ne sme proći kroz prostorije gde je zabranjeno postavljanje aparata za sagorevanje.
- Postavljanje dimnjaka treba da se vrši na takav način da obezbedi pravilne uslove za rad, da se smanje uslovi formiranja kondenzata i da se izbegava njihov unos prema aparatu.
- Treba izbegavati, koliko je to moguće, postavljanje horizontalnih sekcija (dozvoljena granica do 3 metara).
- Preporučuje se da dimnjak obuhvata komoru sakupljanja čvrstih materijala ili kondenzata, koji treba da se nalazi ispod izlaza dima, tako da se može lako otvoriti, pregledati i očistiti.
- Zabranjeno je da se stave u unutrašnjost dimnih cevi, čak i velike dimenzije, druge vazdušne ili dimne cevi.
- Mora da ima dovoljno i pravilno rastojanje od drugih zapaljivih materijala i to samo ako postoji izolacioni spoj ili adekvatna izolacija.

INDEKS	Zapaljivi materijali	Nezapaljivi materijali
A	200mm	100mm
B	1500mm	750mm
C	200mm	100mm

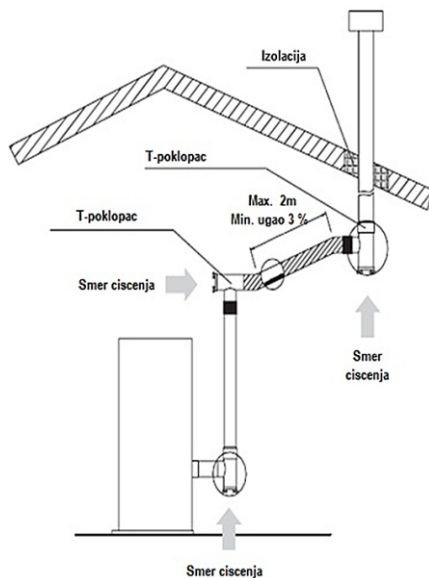
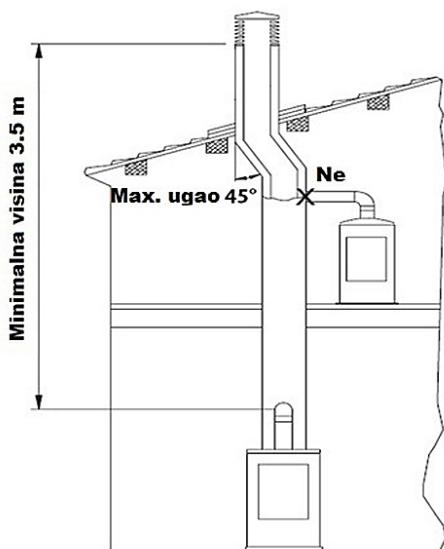




- Dimnjak mora biti povezan samo sa jednom aparatom.

Ceo sistem odimnjavanja **NE SME** se povezati:

- Sa dimnjakom na kome su povezani i drugi izvori dima (peći, kamini itd.)
- Sa izduvnim vazдушnim sistemima.



3.5 ZAVRŠETAK DIMNJAKA

Završetak dimnjaka mora da ispunjava sledeće uslove:

- Da mu je unutrašnji presek jednak sa dimnjakom.
- Da mu je upotrebljivi presek izlaza ne manji od duple vrednosti dimenzije u unutrašnjosti dimnjaka.
- Da bude izgrađen na takav način da se spreči u dimnjaku prodiranje kiše, snega, bilo kakvih stranih tela i, čak u slučaju vetra bilo kog pravca i jačine, treba da garantuje pražnjenje produkata sagorevanja.
- Mora biti postavljen tako da se obezbedi pravilni raspored i raspuštanje produkata sagorevanja i obavezno van pozicije regresije, gde se inače favorizuje stvaranje obrnutog pritiska (vraćanje dima), i to su područja sa različitim veličinama i konfiguracije u zavisnosti od nagiba ugla poklopca dimnjaka.
- Kraj dimnjaka mora biti bez ikakvih mehaničkih sredstava usisavanja.

3.6 IZOLACIJE, PODLOGE I PREPORUKE ZA BEZBEDNOST

Podloge nezavisno od materijala od kojih su napravljene, moraju biti jedna samonoseća konstrukcija u odnosu sa sistemom grejanja i ne treba da budu u kontakt sa njim.

Grede i završeci od drveta ili drugih zapaljivih materijala moraju biti stavljeni van područja termičke radijacije kotla ili da budu dovoljno izolovani.

U slučaju da iznad kotla postoje poklopci koji su zapaljivi ili osetljivi na toplotu treba staviti zaštitnu barijeru sa izolacionom ili nezapaljivom materijalom.

Elementi zapaljivog materijala kao sto su drveni nameštaj, zavese itd koji su direktno izloženi zračenju vatre, treba postaviti na sigurnoj udaljenosti. Instalacija kotla mora da garantuje lak pristup za čišćenje samog uređaja, i cevi izlaza dimnih gasova.

3.7 NACIONALNI, REGIONALNI, POKRAJINSKI I OPSTINSKI PROPISI

Takođe je neophodno imati u vidu sve nacionalne, regionalne, pokrajinske i opštinske zakone i propise zemlje u kojoj je instaliran proizvod.

4. PELLET



PAŽNJA!!!

UPOTREBA PELLETA BEZ SPECIFIKACIJE KOJE NISU U SKLADU SA STANDARDIMA, KAO I SAGOREVANJE DRUGIH MATERIJALA, UNISTAVA OSOBINE VASEG PROIZVODA I MOZE PONISTITI GARANCIJU I PRILOZENU ODGOVORNOST PROIZVODJACA.

4.1. KVALITET PELLETA

Kotao za pelet je projektovan da koristi komprimovano drvo - **pelet**. Pošto tržište ima veliki broj proizvoda ovog tipa, važno je da odaberete pellet visokog standarda. U svetu se uspostavio jedan model proizvoda ovog goriva. Uverite se da koristite kvalitetan pellet koji je kompaktan i sa malo prašine. Pitajte svog prodavca za odgovarajući pellet, čiji prečnik treba da bude 6mm i dužina oko 25mm. Pravilno funkcionisanje kotla pelleta zavisi direktno od vrste i kvaliteta pelleta koji se koristi, a toplota koja se generiše od različite vrste proizvoda može imati različite stepene efikasnosti. Preporučujemo pellet sa specifikacijama **ÖNORM M1735, DIN plus** **ka** **DIN 51731**.

Proizvodjač ne snosi nikakvu odgovornost u slučaju kad se koristi pellet neadekvatnog kvaliteta niti za posledice neuspeha rada kotla koje može prouzrokovati takav pelet.



Da bi se obezbedilo nesmetano funkcionisanje, morate:

IZBEGAVATI korišćenje peleta sa dimenzijama drugačijih od onih predviđenih od proizvođača.

IZBEGAVATI pelet koji sadrži strugotinu, koru, kukuruz, smolu ili bilo koju hemikaliju, (aditivi, lepkovi itd).

IZBEGAVATI korišćenje vlažnog peleta.

IZBEGAVATI pelet koji ostavlja druge ostatke osim pepela posle sagorevanja.

Upotreba neprikladnog peleta izaziva:

- Zapušenje gorionika i dimnjaka.
- Povećanu potrošnju goriva.
- Smanjenje efikasnosti.
- Neobezbeđeni rad uređaja.
- Prekomernu prljavštinu stakla.
- Nesagorelih ostataka i težak pepeo.

4.2. SKLADIŠTENJE PELLETA

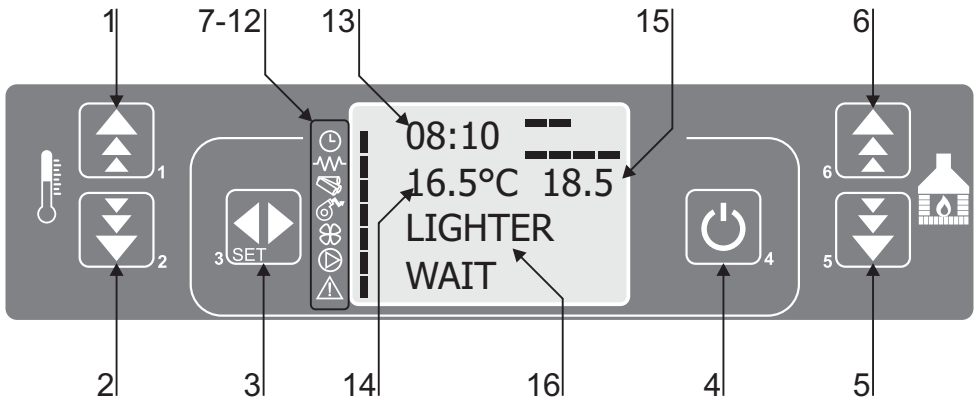
Pelet treba čuvati na suvom i toplom mestu. U suštini, hladan i vlažan pellet (sa temperaturom ispod 10°C) smanjuje toplotnu energiju goriva i zahteva dodatno čišćenje kotla.

PELET NE SMETE ČUVATI U BLIZINI KOTLA. Držite ga barem 0,5m dalje od kotla.

4.3. PUNJENJE PELETA

- Oprez pri punjenju peleta da se ne polomi.
- Izbegavajte da dođe u dodir pakovanje peleta sa telom kotla zbog toplote.
- Nemojte koristiti prašinu ili piljevinu jer to može da blokira sistem snabdevanja.
- Poklopac rezervoara peleta mora uvek ostati zatvoren i da se otvara samo kad se ubacuje pelet.

5. FUNKCIJA PROIZVODA



TASTERI:



1 - DUGME PODEŠAVANJA ŽELJENE TEMPERATURE VODE

Da bi podešavali željenu temperaturu vode pritisnemo jednom taster P1 i potom povećavamo sa P1 ili smanjujemo sa P2. (Fabrički je podešeno na 65°C).



2 - DUGME PODEŠAVANJA MINIMALNE TEMPERATURE ULAZNE VODE

Pritisnete jednom taster P2 i potom povećavate ili smanjujete temperaturu sa tasterom P1 ili P2. Kada temperatura ulazne vode padne ispod zadate onda kotao vrši automatski start sa ciljem da se poveća temperatura vode zbog mogućnosti zamrzavanja sistema.

(Fabričko podešavanje je na 7°C da bi funkcionisalo i kao antifriz sistem).



3 - TASTER ULASKA U MENU

Pritisnete jednom taster P3 za ulaz na glavni meni.

Sa tasterom P5 i P6 ulazimo na željeni meni, sa P3 odaberemo i sa P1 i P2 podešavamo.

MENU 01 - SET CLOCK

Podešavamo trenutni datum i vreme.

MENU 02 - SET CHRONO

Podešavamo **ENABLE CHRONO ON** i potom nedeljno programiranje kad ne želimo da koristimo termostat. (Fabričko podešavanje je na **ENABLE CHRONO OFF** da bi radili sa termostatom).

MENU 03 - SELECT LANGUAGE

Možemo da izaberemo jezik na **MENU**: Engleski, Nemacki, Francuski, Španski, Portugalski, Italijanski. (Fabričko podešavanje je na Engleskom).

MENU 04 - CHOOSE SEASON

Izaberemo **Summer season** kad želimo da iskoristimo kao bojler za toplu vodu ili **Winter season** kad želimo da koristimo za grejanje. (Fabričko podešavanje je na Winter season).

MENU 05 - MODE STAND-BY

Podesavamo na **ON** za korišćenje spoljnog termostata ili **OFF** za ručnu upotrebu. (Fabričko podešavanje je na **ON** za korišćenje spoljnog termostata).

MENU 06 - MODE BUZZER

Aktiviramo ili deaktiviramo zvučni signal u slučaju alarma. (Fabričko podešavanje je na **ON**).

MENU 07 - LOAD INITIAL

Vršimo početno punjenje kotla kada je dozator prazan i kotao je u stanju **OFF**.

MENU 08 - STATE STOVE

Možemo proveriti trenutno stanje kotla.

MENU 09 - SETTINGS TECHNIC

Otkucavanjem odgovarajuće lozinke, tehničar može pristupiti na poseban meni podešavanja parametara kotla.



4 - DUGME ON/OFF

Potpala kotla: Dok je kotao isključen, pritiskom 3 sekunde na dugme P4 vršimo start kotla. Procedura koja sledi je sledeća:

Start: Za 40 sekunde zagreje se grejač.

Load pellet: Baca se pelet za početno punjenje.

Load pellet: Ubacuje dodatnu malu količinu peleta sve dok se ne pojavi plamen.

Flame light: Već se upalio plamen i za 7 minuta će napraviti žar da bi se postiglo normalno funkcionisanje kotla.

Work: Počeo je normalan rad kotla.

PAŽNJA! Normalno, kotao se pali posle 5-10 minuta koristeći pellet dobrog kvaliteta, sa čistom posudom sagorevanja i kad je temperatura u okolini oko 11°C. Ako se jedan od gore navedenih uslova ne ispunjava onda može da se desi neuspešna potpala i biće potreban drugi pokušaj.

NEUSPEŠAN POKUŠAJ PALJENJA: ŠTA TREBA RADITI

- Isključite kotao pritiskom 3 sekunde na dugme ON/OFF.
- Zvučni signal prestaje - alarm.
- Na ekranu će se pojaviti indikacija CLEANING FINAL zatim WAIT COOLING i čim se ohladi kotao indikacija OFF.
- Pronađite i eliminišite uzrok ili uzroke koji su izazvali intervenciju sigurnosnog uređaja I pre nego što startujete ponovo kotao, ispraznite posudu sagorevanja.
- Ponovo startujete kotao pritiskom od 3 sekunde na dugme **ON/OFF**.
- Pratite proceduru paljenja koja se opisuje u prethodnom podglavlju.

Ako su neuspešni pokušaji sporadični, onda razlozi mogu biti sledeći:

- Sastav ili dimenzije peleta se ne slažu sa karakteristikama koje se predlažu u ovom priručniku (vidi podglavlje "PELET").
- Nedovoljan napon električne mreže.
- Nedovoljno čišćenje.

U ovim slučajevima, bilo koja intervencija tehničke podrške, nije pokrivena garancijom, jer problem nije nastao zbog greške u proizvodnji kotla.

VAŽNO! Prvo paljenje se vrši uvek preko tastera **P4 - ON/OFF** a posle toga se pali i gasi zavisno od komande koju daje termostat.

Gašenje kotla:

Kad je kotao u režimu rada pritiskom od 3 sekunde na dugme P4 isključujemo kotao. Postupak koji prati kotao je sledeći:

Cleaning final: Kotao sagoreva preostalu količinu peleta koji se nalazi unutar posude sagorevanja.

Wait cooling: Kotao se nalazi na pasivnom režimu rada cekajući da pada temperatura izduvnih gasova.

Off: Kotao je isključen i ocekuje komandu starta od termostata ili od dugmeta P4.

PAŽNJA!

Čak i kada je kotao hladan, za vreme isključivanja **NE SMETE VUĆI** kabl napajanja odmah, nego sačekajte do završetka ciklusa isključenja kako je gore opisano.



5 - DUGME PODEŠAVANJA VENTILATORA PLAMENA

Pritisnete jednom P5 i potom sa tasterima P1 i P2 podešavamo snagu ventilatora plamena od 00 do 05. Ako birate A, imate automatsko podešavanje.



6 - DUGME PODEŠAVANJA JACINE RADA KOTLA

Pritisnete jednom dugme P6 i posle sa P6 i P5 povećavamo ili smanjujemo snagu od 01 do 05.

5.2 INDEX IKONA KONTROLNOG PANELA

Podešavamo trenutni datum i vreme.



Termostat temperature prostora

Upaljen crni indikator - Termostat aktiviran
Ugasen crni indikator - Termostat deaktiviran



Grejač

Upaljen crni indikator - Grejač aktiviran
Ugasen crni indikator - Grejač deaktiviran



Dozator peleta

Upaljen crni indikator - Dozator peleta aktiviran
Ugasen crni indikator - Dozator peleta deaktiviran



Ventilator izduvnih gasova

Upaljen crni indikator - Ventilator izduvnih gasova aktiviran
Ugasen crni indikator - Ventilator izduvnih gasova deaktiviran



Ventilator toplog vazduha

Upaljen crni indikator - Ventilator toplog vazduha aktiviran
Ugasen crni indikator - Ventilator toplog vazduha deaktiviran



Pumpa

Upaljen crni indikator - Pumpa aktivirana
Ugasen crni indikator - Pumpa deaktivirana



Greška

Upaljen crni indikator - Greška
Ugasen crni indikator - Normalan rad

6. POVEZIVANJA

6.1. POVEZIVANJE SPOLJNOG TERMOSTATA

Termostat temperature prostora se povezuje sa dva ružičasta kabla koji se nalaze na poledini kotla. Povezivanje mora da funkcioniše kao prost prekidač **ON/OFF**. Termostat ne sme da ima dodatno napajanje već mora da koristi samo ono što dobija preko ploče odnosno preko dva ružičasta kabla na poledini kotla!

Pažnja!

Ulaz termostata je jedan čist kontakt, znači da nema dinamiku. Zbog toga, ne treba ga povezati preko dodatnog napajanja jer u suprotnom može doći do pregorevanja ploče i ostalih komponenti!

6.2. POVEZIVANJE SIGURNOSNOG VENTILA

Sigurnosni ventil je 3 bara! Potrebno je obavezno na sigurnosni ventil povezati cev ili crevo i sprovesti van kotla da ne bih u slučaju otvaranja ventila i ispuštanja pare i vode u samom kotlu, došlo do pregorevanja ploče i ostalih električnih komponenti!

6.3. PROVERA PRAVILNOG POVEZIVANJA TERMOSTATA

Da bi proveravali pravilno povezivanje i funkciju termostata dovoljno je da se postavi na poziciju **ON** i da vidimo dali se pali crni indikator pored simbola termostata na ekranu. Obrnuto, kada je termostat OFF onda se ta crna linija gasi.

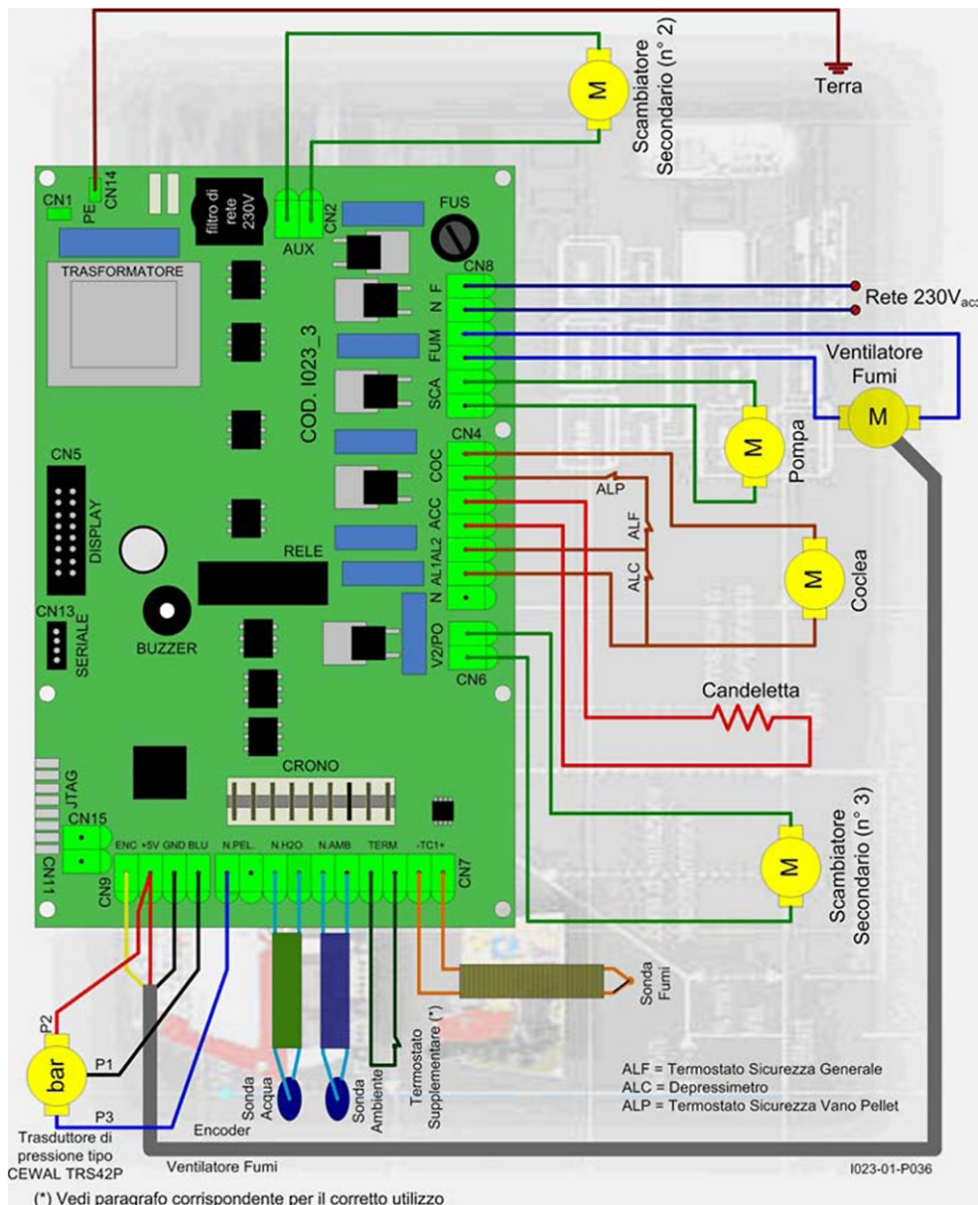
6.4. PUMPA

Kada temperatura vode dostigne 45°C (kao što je podešeno fabrički) onda kontroler aktivira pumpu da počinje sa radom. Svo vreme dok je temperatura vode iznad 45°C, pumpa radi (čak i ako je kotao isključen, u režimu čekanja). Čim temperatura vode padne ispod 45°C onda pumpa prestaje da radi.

VAŽNO!

Koristite sistem **U.P.S.** (Uninterruptible Power Supplies - Ispravljač) da bi izbegli problem u slučaju nestanka struje. Oštećenja usled nestanka struje ili velikih fluktuacija u naponu napajanja nisu pokrivena garancijom.

6.5. DIAGRAM POVEZIVANJA DELOVA SA KONTROLEROM



7. TEHNIČKI PODACI KOTLOVA 25 KW I 35 KW

dimenzije (VxŠxD)	25 kW	35 kW
dimenzije (VxŠxD)	1330x600x750mm	1330x600x900mm
prečnik priključka odvoda dima	Ø80mm	
napon / frekvencija	230V / 50Hz	
kapacitet spremišta peleti	36 kg	50 kg
ukupna korisna termička snaga	25 kW	35 kW
stepen iskorišćenja	91 %	91,5 %
zapremina vode u kotlu	55 l	60 l
težina	250 kg	270 kg
potrošnja peleta	1,2 kg / 5,6 kg	1,2 kg / 7,8 kg
autonomija rada	6,5 to 30 h	6,5 to 42 h
prosečna temperatura izlaznih gasova	165 °C	170 °C
površina zagrevanja	165 m ²	230 m ²
propisana udaljenost kotlova od bočnih zidova	60 cm	
propisana udaljenost kotlova od zadnjeg zida	80 cm	
pritisak operacije (min/max)	1.5 Bar / 2.5 Bar	

8. ODRŽAVANJE

Prema važećim zakonima o bezbednosti električnih aparata, za sve postupke instalacije, održavanja ili popravke kotla za koje se zahteva pristup u unutrašnjost kotla ili komore izduvnih gasova, morate se obratiti servisnom centru ili kvalifikovanom osoblju.

Predviđene akcije redovnog održavanja smatraju se obavezne, da bi se obezbedio nesmetan i efikasan rad kotla. Ako se ove akcije ne vrše sa očekivanom frekvencijom, može doći do znatnog pada efikasnosti.

Proizvođač ne snosi nikakvu odgovornost za pad efikasnosti ili kvarove zbog lošeg održavanja kotla.

Sve radove održavanja (čišćenje, moguće zamene itd.) moraju se obaviti kada je uređaj isključen, hladan i van napona struje.

Ne koristite materijale koji bi mogli da ogrebu ili da izazovu koroziju stakla. Ogrebotine se mogu pretvoriti u pukotine. Jedna vlažna krpa je dovoljna. Osim toga, ne koristite nikad abrazivna sredstva za čišćenje.

Frekvencija tih radova zavisi od redovnosti upotrebljavanja kotla i od kvaliteta peleta koji koristite.

Bilo koja akcija čišćenja ili održavanja mora da se vrši kad je kotao isključen iz struje.

8.1. POSUDA ZA SAGOREVANJE PELETA

Svaki dan i pre svake potpale treba da se očisti posudu za sagorevanje peleta:

- Izvadite posudu iz njegovog mesta.
- Očistite pepeo i bilo koje akumulirane kamenčiće. Očistite detaljno rupe posude sa oštrim predmetom.
- Očistite rupu potpalivanja, koja se nalazi u zadnjoj strani posude.
- Proverite mesto gde stoji posuda i uklonite pepeo koji se tamo sakupio.

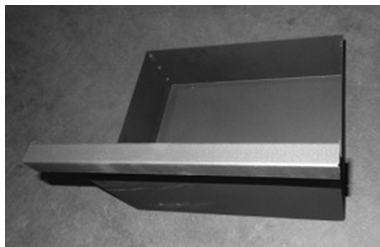
Pre vršenja potpale, uverite se da je pravilno postavljena posuda na svom mestu i da je pomerena skroz nazad da bi bili sigurni da cev dodiruje upaljač.



8.2. PEPELJARA

Svaka 2-3 dana i pre potpale, treba da očistite pepeljaru kotla:

- Otvorite donja vrata pepeljare.
- Ispraznite pepeljaru u jednu metalnu posudu.
- Zatvorite hermetički donja vrata pepeljare.



8.3. KOMORA SAGOREVANJA I DIMOVODI

Otpriblike svakog meseca, morate očistiti komoru sagorevanja i dimovode koji se nalaze u njoj. Čisti dimovodi poboljšavaju rad uređaja.

Možda je potrebno da kupite specijalni električni usisivač za pepeo kao i četku za čišćenje cevi.

Nastavite na sledeći način:

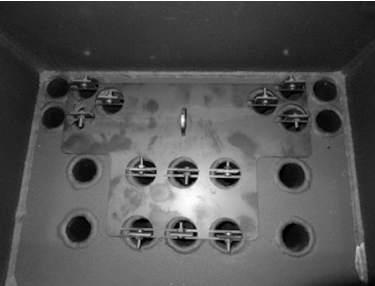
- Otklonite spoljni poklopac kotla.



- Odšrafite gornji poklopac kotla.



- Uklonite sa usisivačem pepeo koji je akumuliran.



- Stružite cevi pomoću četke
- Očistite uklonjenje delove i sastavite ih ponovo, obrnutim redosledom.

Otvorite prednja vrata provere plamena (ona što imaju staklo)

- Usisajte pepeo i ostatke koji su akumulirani u bočnim zidovima i u gornjoj strani ložišta.



- Zatvorite opet hermetički vrata.

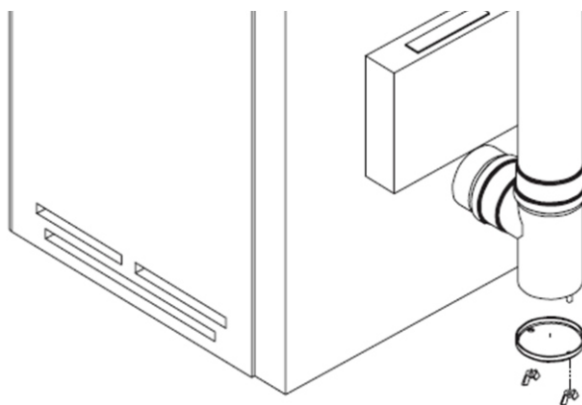
Pažnja:

Na modelu sa polugom čišćenja, pokrenite polugu gore dole 4-5 puta, svakih 2-3 dana i samo kad je kotao hladan.



8.4. ČIŠĆENJE IZDUVNOG SISTEMA

Svakog meseca preporučujemo da se vrši servisiranje kotla. Uklonite poklopac i očistite cevi. Očistite uklonjene delove i sastavite ih ponovo, obrnutim redosledom.



8.5. ČIŠĆENJE VENTILATORA IZDUVNIH GASOVA

Kotao ima ventilator izduvnih gasova koji se nalazi na zadnjoj strani kotla. Prekomerna akumulacija pepela ili prašine na rotoru ventilatora izaziva gubitak ravnoteže i stoga stvara prekomernu buku tokom rada.

Iz tog razloga, morate da očistite ventilator barem **jednom godišnje**. Zbog ovog čišćenja treba da se rastave neki delovi uređaja, i zato preporučujemo da pozovete tehničku podršku ili kvalifikovanog tehničara.

8.6. ČIŠĆENJE U PERIODU NEAKTIVNOSTI

Na kraju perioda (sezone) korišćenja, treba vršiti sledeće akcije:

- Izbacite sav pelet iz posude i dozatora.
- Očistite temeljno kotao, ulazna vrata kotla i pepeljaru.
- Očistite četkom komoru sagorevanja.
- Očistite temeljno dimovode. Preporučujemo da se vrši čišćenje od strane profesionalca.
- Očistite jednom godišnje prašinu, paučinu ili pepeo na svim mestima u ložištu!
- Uvek treba isključiti kabl za napajanje iz struje.



SVAKE GODINE, pre početka korišćenja kotla, posle velikog perioda neaktivnosti treba da se vrši programirano održavanje. Sledeće aktivnosti su neophodne za nesmetano i bezbedno funkcionisanje:


- Temeljno čišćenje komore izduvnih gasova (vidi podglavljje ČIŠĆENJE KOMORE IZDUVNIH GASOVA I KOTLA).
- Pregledajte i očistite izduvni sistem.
- Očistite prašinu i paučine koje mogu postojati u unutrašnjoj strani kotla.
- Čišćenje pokretnih delova i mehanizama.
- Kontrola električnih, elektronskih i hidrauličnih delova.
- Proverite nivo vode i pritisak hidraulične instalacije. Ukoliko se desi da ima vazduha u radiatorima slobodno odzračite radijatore uz pomoć odzračnog ventila.
- Proverite da li je rotor pumpe u dobrom stanju. Ako je blokiran, odšrafite vrh pumpe šrafciđerom, i deblokirajte ga.
- Proverite moguća curenja i oštećenja pečata na staklu, celog hidrauličnog sistema i svih elemenata koje se pokvare, i eventualno ih zamenite.
- Proverite zategnutost armature i sve konekcije cevovoda.
- Proverite stanje termičkog osigurača i ventila ako su se aktivirale. Uverite se ako rade pravilno. U suprotnom slučaju, zamenite ih.
- Preduzimajte sve mere održavanja i kontrole neophodne za pravilan rad i postovanja pravila bezbednosti.
- Uključite jednom kotao, prema uputstvima opisanim u poglavlju POTPALJIVANJE KOTLA.


Bilo koje čišćenje i/ili servisiranje mora da se obavi samo kad je uređaj ISKLJUČEN IZ ELEKTRIČNE MREŽE.


9. NEPRAVILNOSTI U RADU I PREPORUKE ZA NJIHOVO OTKLANJANJE

Postoji nekoliko jednostavnih problema koje korisnik može rešiti samo prateći uputstva na sledećim stranama.

Senzor	Indikacije na ekranu	Opis
Presostat 	failure depress	<p>Opis On je povezan sa dimnjakom. Njegova svrha je da proveri vakuum unutar dimnovoda, da bi se obezbedio bezbedan rad kotla.</p> <p>Kad se aktivira Ako se na dimnjaku budu menjali uslovi za nesmetan i bezbedan rad (zbog neispravne instalacije, prisustva prepreka, lošeg održavanja, ili zbog ekstremnih vremenskih uslova, npr. jak vetar), onda presostat intervenise i prekida snabdevanje strujom dozatoru. Shodno tome, dozator prestaje da se okreće, s tim prestaje i dodavanje peleta i kotao se isključuje. Na ekranu se pojavljuje indikacija failure depress. Posle odprilike 60 sekundi, počinje da se čuje zvučni signal (ako je aktiviran).</p> <p>Šta treba raditi Isključite kotao, pritiskom na nekoliko sekundi dugme ON/OFF.</p> <ul style="list-style-type: none"> • Zvučni signal prestaje. • Sačekajte malo i uverite se da je sagorevanje peleta preostalog u gorioniku završeno. • Sačekajte malo da se ohladi kotao. Potom, locirajte i eliminišite uzroke koji su izazvali intervenciju sigurnosnog uređaja (mogući problem sa dimnjakom). Konačno, posle čišćenja kotla, ponovo ga startujete, pritiskom na dugme ON/OFF.
Sigurnosni termostat 	safety thermal	<p>Opis On je povezan sa šasijom kotla i stalno proverava temperaturu unutar gorionika kotla, da bi radio sa potpunom bezbednošću.</p> <p>Kad se aktivira Ako temperatura prekorači unapred određenu kritičnu granicu, onda termostat prekida snabdevanje strujom dozatoru. Shodno tome, dozator prestaje da se okreće, s tim prestaje i dodavanje peleta i kotao se isključuje.</p> <ul style="list-style-type: none"> • Na ekranu se pojavljuje indikacija ALARM safety thermal. • Posle odprilike 60 sekundi, počinje da se čuje zvučni signal (ako je aktiviran). <p>Šta treba raditi</p> <ul style="list-style-type: none"> • Isključite kotao, pritiskom na nekoliko sekundi dugme ON/OFF. • Zvučni signal prestaje. • Sačekajte malo i uverite se da se završilo sagorevanje preostale količine peleta u gorioniku. • Locirajte i eliminišite uzroke koji su izazvali intervenciju sigurnosnog uređaja. • Sačekajte da se ohladi kotao i ponovo uključite termostat. • Nakon čišćenja kotla, ponovo ga startujete, pritiskom na dugme ON/OFF.

Senzor	Indikacije na ekranu	Opis
Senzor izduvnih gasova 	probe exhaust	Kad se aktivira Aktivira se kada kontroler ne može očitavati temperaturu izduvnih gasova. • Posle otprilike 60 sekundi, počinje da se čuje zvučni signal (ako je aktiviran).
		Šta treba raditi Isključite kotao, pritiskom na nekoliko sekundi dugme ON/OFF. • Zvučni signal prestaje. • Proverite ako je utikač senzora izašao iz svojih vezova ili sa elektronske kartice, ili da li je sensor pokvaren. • Nakon čišćenja kotla, ponovo ga startujete, pritiskom na dugme ON/OFF.

Senzor	Indikacije na ekranu	Opis
Senzor vode 	probe water	Kad se aktivira Ako je sensor isključen ili se pokvario, aktivira se kada kontroler ne očitava temperaturu vode. • Posle otprilike 60 sekunde, počinje da se čuje zvučni signal (ako je aktiviran).
		Šta treba raditi Isključite kotao, pritiskom na nekoliko sekundi dugme ON/OFF. • Zvučni signal prestaje. • Sačekajte malo i uverite se da se završilo sagorevanje preostale količine peleta u gorioniku. • Proverite ako je utikač senzora vode izašao iz svojih vezova ili sa elektronske kartice, ili da li je sensor pokvaren. • Nakon čišćenja kotla, ponovo ga startujete, pritiskom na dugme ON/OFF.

Senzor	Indikacije na ekranu	Opis
Senzor izduvnih gasova 	hot exhaust	Kad se aktivira Senzor izduvnih gasova očitava gasove sa većom temperaturom od predodređene.
		Šta treba raditi Isključite kotao, pritiskom na nekoliko sekundi dugme ON/OFF. • Sačekajte malo i uverite se da se završilo sagorevanje preostale količine peleta u gorioniku i da se kotao ohladio. • Morate vršiti mesečno održavanje kotla. • Nakon čišćenja kotla, ponovo ga startujete, pritiskom na dugme ON/OFF.

Senzor	Indikacije na ekranu	Opis Nije se upalio plamen.
	alarm no lighting	Kad se aktivira Kotao je pokušao za 25 minuta da pali plamen ali nije uspeo.
		Šta treba raditi Isključite kotao, pritiskom na nekoliko sekundi dugme ON/OFF. <ul style="list-style-type: none"> • Zvučni signal prestaje. • Očistite kotao, • Proverite kvalitet peleta, • Proverite upaljač, ponovo startujete kotao, pritiskom na dugme ON/OFF.
Senzor	Indikacije na ekranu	Opis Nema peleta u rezervoaru.
	alarm no pellet	Kad se aktivira Dok je kotao radio, ugasio se plamen.
		Šta treba raditi Isključite kotao, pritiskom na nekoliko sekundi dugme ON/OFF. <ul style="list-style-type: none"> • Zvučni signal prestaje. • Očistite kotao, • Napunite rezervoar peletom. • Ponovo startujete kotao, pritiskom na dugme ON/OFF.
Senzor	Indikacije na ekranu	Opis Ne postoji nikakva komunikacija između el. kartice i ventilatora izduvnih gasova.
	alarm fan failure	Kad se aktivira El. Kartica ne učitava podatke ventilatora za izduvne gasove (encoder) ili se ventilator pokvario ili izduvni gasovi imaju preveliku temperaturu i ventilator gasova prekinuo radi bezbednosti.
		Šta treba raditi Isključite kotao, pritiskom na nekoliko sekundi dugme ON/OFF. <ul style="list-style-type: none"> • Zvučni signal prestaje. • Ako ventilator ne reaguje, znači da je prestao da radi da bi se ohladio I počće opet za nekoliko minuta. • Morate vršiti mesečno održavanje kotla. • Nakon čišćenja kotla, ponovo ga startujete, pritiskom na dugme ON/OFF.

- Neki od gore navedenih problema mogu da se rešavaju prateći predložene instrukcije. Sve ove operacije moraju se obaviti u bezbednosnim uslovima (znači da je hladan kotao, isključen iz struje, itd).
- Za rešavanje problema koji zahtevaju intervenciju unutar postave ili u komori sagorevanja, treba da se obratite kvalifikovanim tehničarima, kao što je predviđeno u važećim tehničkim propisima.
- Iz tog razloga, savetujemo vam da se obratite tehničkom centru koje je ovlašćen od strane proizvođača.
- Svaka neovlašćena tehnička intervencija i/ili korišćenje neoriginalnih delova, osim toga što može da dovede do opasne situacije za korisnika, izazvaće i prekid garancije i oslobađanje proizvođača od bilo kakve odgovornosti.

AD "Milan Blagojević" Smederevo

Đure Strugara 20
11300 Smederevo
Srbija

tel: 026 633 600

026 633 601

fax: 026 229 941

e-mail: servis@mbs.rs

www.mbs.rs

